

Kúpna zmluva

uzavretá podľa príslušných ustanovení Obchodného zákonníka č.513/1991 Zb. v znení neskorších zmien a doplnkov (ďalej len „Obchodný zákonník“)
(ĎALEJ LEN „ZMLUVA“)

ZMLUVNÉ STRANY

Kupujúci: FIMAD, s. r.o
Sídlo organizácie: Lieskovec 584/10, 018 41 Dubnica n/Váhom
zastúpená: Ing. Anton Figúr, konateľ
Bankové spojenie : Slovenská sporiteľňa, a.s.
Číslo účtu: 0360063128/0900
IČO: 36 297 844
DIČ: 2020114492
IČ DPH: SK 2020114492
Telefón: +421 903 468 292
Kontaktná osoba: Ing. Anton Figúr
zapísaná: v OR Okresného súdu v Trenčíne – oddiel: Sro, vložka č.: 10475/R
(ďalej len „Kupujúci“)

a

Predávajúci: Misan Slovakia s.r.o.
Sídlo: Centrum 27/32, 017 01 Považská Bystrica
Zastúpený: Ing.Vladimír Žák, konateľ
Bankové spojenie: Tatrabanka, a.s.
Číslo účtu: 2920846083/1100
IČO: 45627878
DIČ: 2023126369
IČ DPH: SK 2023126369
Telefón: +421 905 399 133
Kontaktná osoba: Ing.Vladimír Žák
zapísaná: v OR Okresného súdu v Trenčíne – oddiel:Sro,vložka č.23656/R
(ďalej len „Predávajúci“)

(spoločne ďalej tiež len „účastníci“, resp. „zmluvné strany“)

ÚVODNÉ USTANOVENIE

Táto zmluva upravuje vzájomné právne a obchodné vzťahy zmluvných strán pri dodávke predmetu zmluvy a na požiadavky na služby bezprostredne spojené s jeho dodávkou, ktoré boli predmetom verejného obstarávania číslo 2999WYT, ktorá bola zverejnená vo vestníku verejného obstarávania číslo.25/2015 zo dňa 4.2.2015 na predmet zákazky CNC sústruh – multifunkčný stroj realizovaný v rámci projektu – Rozšírenie možností a zefektívnenie obrábania kovov smerom k rastu konkurencieschopnosti spoločnosti FIMAD, s.r.o., ITMS kód: 25110120692 financovaného s podporou Európskej únie z Európskeho fondu regionálneho rozvoja v rámci operačného programu Konkurencieschopnosť a hospodársky rast.

Článok I.

Všeobecné ustanovenia

Identifikácia kúpy, cena , termín realizácie

1.1 Identifikácia kúpy

Predmetom plnenia Kúpnej zmluvy je dodanie tovaru predávajúcim definovaného v predloženej cenovej ponuke pre vyššie uvedeného verejnú zákazku a to v nasledovnej štruktúre:

Názov položky	Počet ks
CNC sústruh – multifunkčný stroj	1 ks

pričom presná špecifikácia jednotlivých tovarov je prílohou č. 1 tejto zmluvy.

- 1.1.1 Predávajúci sa podpisom tejto zmluvy zaväzuje riadne dodať tovar v stanovenom termíne a previesť vlastnícke právo k nemu na kupujúceho a ďalej vykonať činnosti zmluvou dojednané, ktoré sú nutnou podmienkou pre naplnenie účelu kúpy v tejto zmluve. Kupujúci sa zaväzuje riadne dodaný tovar prevziať, zaplatiť zmluvnú cenu v stanovenej lehote a po dobu účinnosti zmluvy poskytovať spoluprácu v zmluvnom alebo nutnom rozsahu.
- 1.1.2 Závazok predávajúceho riadne dodať tovar sa považuje za splnený dňom obojstranného podpisu odovzdávacieho protokolu bez akýchkoľvek závad v protokole uvedených. Prevedenie vlastníckeho práva na kupujúceho nastáva dňom odpísania dohodnutej ceny z účtu kupujúceho v prospech účtu predávajúceho.

1.2 Cena tovaru

Cena za predmet plnenia Kúpnej zmluvy je stanovená dohodou zmluvných strán podľa zákona NR SR č. 18/1996 Z. z. o cenách v znení neskorších predpisov, vyhlášky MF SR č. 87/1996 Z. z., ktorou sa vykonáva zákon NR SR č. 18/1996 Z. z. o cenách a predstavuje:

celkovú čiastku bez DPH:	242 500 EUR
DPH (20%):	48 500 EUR
celková zmluvná cena s DPH:	291 000 EUR

(slovom : dvestodevadesiatjednatísíc eur)

- 1.2.1 Celková zmluvná cena tovaru zohľadňuje všetky náklady predávajúceho, ako aj ostatné náklady na činnosti spojené s plnením zmluvného záväzku predávajúceho (clo, dane, poistenie, režijné náklady, dopravu, zaškolenie obsluhy, inštaláciu).
- 1.2.2 Akákoľvek zmena zmluvnej ceny tovaru podlieha písomnej dohode účastníkov. Zmluvnú cenu tovaru je predávajúci oprávnený zmeniť len pri štátom vykonanom všeobecne platnom rozhodnutí o spôsobe účtovania, zmene cla a DPH.
- 1.2.3 Detailná špecifikácia ceny podľa jednotlivých predmetov zákazky tvorí prílohu č. 2 zmluvy.
- 1.2.4 Predávajúci je povinný predložiť elektronickú verziu (vo formáte MS Excel ako prílohu č. 3) podrobného rozpočtu, ako aj každú zmenu tohto rozpočtu, ku ktorej dôjde počas realizácie predmetu zmluvy.

1.3 Termín dodania tovaru

- 1.3.1 Predmet plnenia Kúpnej zmluvy dodá predávajúci kupujúcemu na miesto FIMAD,s.r.o., Areál ZŤS Dubnica nad Váhom, Lieskovec 584/10, 018 41 Dubnica n/Váhom, a to najneskôr: do 3 mesiacov od nadobudnutia účinnosti zmluvy. Zmluvné strany sa dohodli, že predávajúci môže realizovať aj čiastkové dodávky predmetu zmluvy v súlade s článkom I, bod 1.1, pričom musí byť dodržaná celková doba plnenia v súlade s týmto bodom.
- 1.3.2 Všetky zmeny termínu stanoveného pre dodanie tovaru predávajúcim a odovzdanie ho kupujúcemu je možné vykonávať iba písomne vo forme dodatku Zmluvy.

- 1.3.3 Predávajúci sa zaväzuje riadne dodať tovar a kupujúci sa zaväzuje tento tovar prevziať a zaistiť zodpovedajúcu starostlivosť o tento tovar tak, aby nedošlo k jeho poškodeniu a tak prelomeniu záručných podmienok.
- 1.3.4 Dodanie predmetu zmluvy bude realizované v zmysle harmonogramu po predchádzajúcom vzájomnom odsúhlasení presného termínu dodávky (ako i čiastkových) oboma zmluvnými stranami.
- 1.3.5 Dátum dodávky je určený tak, že musí byť dokončený najneskôr do 3 mesiacov od dátumu účinnosti tejto Zmluvy, ak nie je uvedené inak, a ak nie je vzájomne dohodnuté, že by bolo v prospech oboch strán predĺžiť trvanie tejto Zmluvy, pričom v takom prípade zmluvné strany vykonajú zmenu, ktorá predlžuje platnosť tejto Zmluvy za rovnakých podmienok, ako je uvedené v tomto dokumente.
- 1.3.6 V prípade nepredvídateľných okolností vyžadujúcich posun termínu dodávky, môže byť termín zmenený len na základe písomného súhlasu kupujúceho.

Článok II. Platobné podmienky

- 2.1. Zmluvné strany sa dohodli, že odmena za dodaný tovar bude fakturovaná vždy za každý čiastkový tovar samostatne v súlade s prílohou č. 2 tejto zmluvy a v zmysle nižšie uvedeného postupu:
- o predávajúci má právo na vystavenie zálohovej platby (i za každý čiastkový tovar v prípade rozličného termínu dodania) vo výške 20 % z ceny čiastkového tovaru uvedenej v prílohe č. 2 tejto zmluvy po nadobudnutí účinnosti tejto zmluvy so splatnosťou 14 dní
 - o druhá platba vo výške 60 % z čiastkovej ceny tovaru v súlade s prílohou č. 2 tejto zmluvy po vykonaní úspešnej skúšky daného tovaru (stroja), ktorou bude protokolárne potvrdená presnosť geometrie tovaru (stroja) a následného vyrobeného vzorového kusa spĺňajúceho technickú toleranciu definovanú vo výkresovej dokumentácii vzorového kusa tvoriaceho prílohu č. 4. Splatnosť druhej platby je 14 dní a predávajúci je oprávnený vystaviť faktúru okamžite po vykonaní skúšky a potvrdení geometrie stroja.
 - o tretia platba vo výške 20 % z čiastkovej ceny tovaru uvedenej v prílohe č. 2 tejto zmluvy po splnení všetkých nižšie uvedených podmienok a to:
 - po dodaní tovaru a jeho spustení do prevádzky bez akýchkoľvek aj drobných väd
 - po vykonaní úspešnej skúšky tovaru (stroja), ktorou bude protokolárne potvrdená presnosť geometrie stroja
 - po vyrobení vzorového kusa spĺňajúceho technickú toleranciu (definovanú vo výkresovej dokumentácii vzorového kusa tvoriaceho prílohu č. 4 tejto zmluvy)
 - po odovzdaní všetkých písomných dokumentov vyhotovených v slovenskom jazyku objednávateľovi, ktoré sú potrebné na riadnu prevádzkovú činnosť diela manuál)
 - po zaškolení obslužného personálu objednávateľa
- so splatnosťou 30 dní na základe vystavenej faktúry. V prípade, že niektorá z podmienok uvedených v tomto odseku nebude splnená, kupujúci má právo neprijať faktúru na zostávajúcu tretiu platbu až do okamihu splnenia všetkých podmienok.
- 2.2. Úhrada za realizované plnenia predmetu Kúpnej zmluvy sa uskutoční bezhotovostným platobným stykom na účet predávajúceho na základe doručených faktúr, prílohou ktorých musia byť v bode 2.1 definované dokumenty. Omeškanie kupujúceho s úhradou i čiastkových faktúr môže predávajúci postihnúť úrokom vo výške 0,03% z dlžnej čiastky za každý, aj začatý deň omeškania.
- 2.3. Faktúra – daňový doklad musí obsahovať náležitosti bežné v poctivom obchodnom styku. Zároveň bude obsahovať nasledovné údaje:

názov projektu: Rozšírenie možností a zefektívnenie obrábania kovov smerom k rastu konkurencieschopnosti spoločnosti FIMAD, s.r.o.,

názov operačného programu: Operačný program Konkurencieschopnosť a hospodársky rast

ITMS kód: 25110120692

Kupujúceho platobná povinnosť sa vždy považuje za splnenú dňom, keď je príslušná čiastka odpísaná z účtu kupujúceho v prospech účtu predávajúceho u peňažného ústavu identifikovaného v záhlaví zmluvy.

Článok III.

Záručné podmienky a zodpovednosť za vady

- 3.1 Predávajúci poskytuje kupujúcemu záruku na tovar 24 mesiacov od dátumu odovzdania a prevzatia konkrétneho tovaru špecifikované v článku I bodu 1.1.

Po túto dobu predávajúci zodpovedá kupujúcemu:

- že si tovar uchová bezchybnú akosť, vzhľad a bezporuchovosť
- že bude plne zodpovedať podmienkam tejto zmluvy, platným normám a predpisom
- že tovar bude plne zodpovedať tejto zmluve, jej prílohám

- 3.2 Záruka sa nevzťahuje na nasledujúce skutočnosti:

- o na násilné poškodenie tovaru aj v prípade živelnej pohromy
- o na škody spôsobené v dôsledku nesprávneho užívania zákazníkom alebo treťou osobou, predovšetkým používaním v rozpore s návodom k používaniu a obsluhu
- o na poškodenie výrobného čísla a blomby
- o na zjavne mechanicky poškodené zariadenia, a na zariadenia, u ktorých boli vykonané
- o neprípustné zásahy neautorizovanou organizáciou.

- 3.2 Predávajúci zodpovedá za zjavné vady a nedorobky, ktoré tovar má v čase jeho odovzdania kupujúcemu. Tieto vady je kupujúci povinný uviesť do preberacieho protokolu a predávajúci je povinný ich odstrániť. Do okamihu ich odstránenia má kupujúci právo nepodpísať preberací protokol a nevzniká mu tak povinnosť prevziať faktúru za danú čiastkovú dodávku.

- 3.3 Predávajúci nezodpovedá za vady tovaru, ktoré boli spôsobené použitím podkladov a vecí poskytnutých kupujúcim a predávajúci ani pri vynaložení všetkej starostlivosti nemohol zistiť ich nevhodnosť alebo na ňu upozorniť kupujúceho a ten na ich použitie trval.

- 3.4 Vadou sa rozumie odchýlka v kvalite, rozsahu a parametroch tovaru stanovených v špecifikácii tovaru, ktorá tvorí prílohu č. 1 tejto zmluvy a platnými predpismi a technickými normami.

- 3.5 Predávajúci sa zaväzuje poskytovať pre kupujúceho komplexný pozáručný servis v lehotách podľa dohody a v cenách obvyklých v mieste a čase poskytovaného pozáručného servisu.

- 3.6 Predávajúci sa zaväzuje začať s odstraňovaním prípadných väd predmetu plnenia bezodkladne najneskôr však druhý deň, po nahlásení vady či poruchy.

- 3.7 Ak sa ukáže, že vada predmetu plnenia je neopraviteľná, je kupujúci oprávnený odstúpiť od zmluvy.

- 3.8 Pokiaľ predávajúci nezačne s odstraňovaním reklamovanej vady v poskytnutej záručnej dobe ani štvrtý deň, po nahlásení vady či poruchy od uplatnenia reklamácie je kupujúci oprávnený si uplatniť voči predávajúcemu zmluvnú pokutu vo výške 0,25% z čiastkovej ceny tovaru za každý jeden deň omeškania sa so začatím odstraňovania väd. V takomto prípade je predávajúci povinný zaplatiť zmluvnú pokutu kupujúcemu do 10 dní od uplatnenia si zmluvnej pokuty kupujúcim voči predávajúcemu.

- 3.9 Pokiaľ predávajúci neodstráni reklamovanú vadu v poskytnutej záručnej dobe ani do 15 dní od uplatnenia reklamácie, je kupujúci oprávnený si uplatniť voči predávajúcemu zmluvnú pokutu vo výške 5,00% z čiastkovej ceny tovaru. V takomto prípade je predávajúci povinný zaplatiť zmluvnú pokutu kupujúcemu do 10 dní od uplatnenia si zmluvnej pokuty kupujúcim voči predávajúcemu.

- 3.10 V prípade, ak z dôvodu závad, ktoré sa vyskytli na dodanom tovare počas plynutia záručnej doby, bude tovar čo i len čiastočne nefunkčný v súčte viac ako 45 dní (počítajú sa dni od uplatnenia reklamácie či nahlásenia vady), predávajúci sa zaväzuje poskytnúť kupujúcemu zľavu z kúpnej ceny vo výške 10 % z dohodnutej kúpnej ceny za daný predmet dodávky.

- 3.11 Predávajúci a kupujúci sa dohodli, že v prípade, ak dodaný tovar nebude plne funkčné z dôvodu poskytnutej závady (počas plynutia záručnej doby) ani siedmy deň od začatia odstraňovania väd predávajúcim, tak predávajúci sa zaväzuje zaplatiť kupujúcemu dohodnutú paušálnu náhradu za nefunkčnosť každého predmetu plnenia samostatne vo výške 100,-€ za každý jeden deň nefunkčnosti predmetu plnenia.

- 3.12 Ak predávajúci neodovzdá kupujúcemu predmet kúpy podľa čl. 1.1 v zmluvne dohodnutom čase plnenia, je povinný zaplatiť kupujúcemu zmluvnú pokutu z omeškania vo výške 0,03% z dohodnutej ceny za každý deň omeškania a to v prípade omeškania menej ako 14 dní; v prípade omeškania viac ako 14 dní je zhotoviteľ povinný zaplatiť objednávateľovi zmluvnú pokutu z omeškania vo výške 0,05% z dohodnutej ceny za každý deň omeškania.

Článok IV.

Odovzdanie a prevzatie tovaru, prechod vlastníctva

- 4.1. Tovar sa považuje za odovzdaný jeho protokolárnym odovzdaním a prevzatím po riadnom prekontrolovaní a podpisom preberacieho protokolu zo strany kupujúceho bez akýchkoľvek závad v protokole uvedených.
- 4.2. V protokole o odovzdaní bude uvedený spôsob odovzdania, čas, meno zodpovednej osoby za predávajúceho, meno zodpovednej osoby za kupujúceho, deň a čas realizácie, zoznam odovzdávaného materiálu, zoznam protokolov, návodov atď.
- 4.3. Ak je tovar riadne dodaný pred dohodnutým termínom, je kupujúci povinný ho prevziať aj pred týmto termínom, ak bude k tomu predávajúcim písomne (faxom alebo mailom) vyzvaný aspoň 3 dni pred stanoveným termínom.
- 4.4. K prechodu vlastníckeho práva k hnuiteľným veciam, ktoré tvoria dodávku tovaru, dochádza dňom odpísania dohodnutej ceny z účtu kupujúceho v prospech účtu predávajúceho. K prechodu nebezpečia škody na tovare však dochádza dňom odovzdania a prevzatia tovaru, resp. dňom čiastkového odovzdania a prevzatia.

Článok V.

Povinnosti Kupujúceho

- 5.1. Kupujúci sa po dobu platnosti zmluvy zaväzuje zaistiť pripravenosť, to znamená, včas prevziať tovar, ktorý je predmetom zmluvy a včas uhradiť vystavenú faktúru predávajúceho.

Článok VI.

Povinnosti Predávajúceho

- 6.1. Predávajúci zodpovedá kupujúcemu za to, že tovar dodá vždy včas a v kvalite zodpovedajúcej poctivému obchodnému styku. Predávajúci sa zaväzuje dodať tovar v najlepšej kvalite.

Článok VII.

Odstúpenie od zmluvy

- 7.1. Od zmluvy môže kupujúci odstúpiť iba v prípade, keď predávajúci v dôsledku svojho zavinenia riadne a včas neplní zmluvné podmienky, keď činnosťou, alebo nečinnosťou predávajúceho vzniká kupujúcemu škoda, alebo v prípade, že predávajúci vstúpi do likvidácie, prípadne bude na jeho majetok vyhlásený konkurz.
- 7.2. Predávajúci môže odstúpiť od zmluvy iba v prípade, keď kupujúci v dôsledku svojho zavinenia riadne a včas neplní zmluvné podmienky, keď jeho činnosťou alebo nečinnosťou vzniká predávajúcemu škoda, v prípade že kupujúci vstúpi do likvidácie, prípadne bude na jeho majetok vyhlásený konkurz a ďalej v prípade, že kupujúci sa oneskoruje so splnením svojich platobných povinností o viac než 60 kalendárnych dní. V prípade kupujúceho oneskorenia so splnením zmluvného záväzku vo veci platobných povinností, môže predávajúci od zmluvy odstúpiť najneskôr v deň nasledujúci po uplynutí písomne poskytnutej náhradnej lehoty. Odstúpením od zmluvy nie je dotknuté právo predávajúceho vymáhať svoje pohľadávky a prípadne vzniknuté škody!
- 7.3. Prípady obsiahnuté v predchádzajúcich odstavcoch tohto článku sa považujú za podstatné a závažné porušenie zmluvných podmienok.

- 7.4. Práva a povinnosti účastníkov vyplývajúce z platného odstúpenia od zmluvy sa riadia príslušnými ustanoveniamiobecne platnej právnej úpravy.
- 7.5. Účinky odstúpenia nastávajú dňom doručenia písomného vyhotovenia tohto jednostranného písomného právneho úkonu druhému účastníkovi.

Článok VIII. Vyššia moc

- 8.1. Zmluvné strany sa oslobodzujú od zodpovednosti za čiastočné alebo úplné nesplnenie zmluvných záväzkov, ak sa tak stalo v dôsledku vyššej moci. Za vyššiu moc sa pokladajú okolnosti, ktoré vznikli po uzavretí zmluvy v dôsledku stranami nepredvídateľných a neodvratiteľných udalostí mimoriadnej povahy a ktoré majú bezprostredný vplyv na plnenie zmluvných záväzkov účastníkov. Za vyššiu moc nie sú považované hlavne nepredvídateľné zmeny ekonomického, finančného alebo menového rázu a bežné obchodné rizika.
- 8.2. V prípade vyššej moci sa predlžujú lehoty ku splneniu zmluvných záväzkov o dobu, po ktorú budú účinky a následky vyššej moci trvať.
- 8.3. Zmluvná strana, u ktorej nastal prípad vyššej moci, je povinná o tom najneskôr do 72 hodín po jej vzniku a do 72 hodín po jej ukončení písomne upovedomiť druhého účastníka zmluvy. Ak nebudú tieto lehoty dodržané, nemôže sa zmluvný účastník vyššej moci dovolávať.

Článok IX.

Platnosť zmluvy, záverečné ustanovenia

- 9.1. Zmluva nadobúda platnosť dňom podpisu Zmluvy oprávnenými zástupcami zmluvných strán, pričom zmluva nadobúda účinnosť dňom nasledujúcim po dni jej zverejnenia. Zmluva nahradzuje všetky predchádzajúce dohody písomné alebo ústne.
- 9.2. Akékoľvek zmeny a doplnky tejto zmluvy môžu byť vykonané len písomnými dodatkami podpísanými oboma zmluvnými stranami. Dodatky zmluvy sa postupne číslujú.
- 9.3. Právne vzťahy, ktoré táto zmluva neupravuje, sa riadia príslušnými ustanoveniami obchodného zákonníka v platnom znení.
- 9.4. Všetky spory, ktoré vyplynú z tejto zmluvy alebo v súvislosti s ňou, sa obe strany predovšetkým pokúsia riešiť vzájomnou dohodou. Ak nedôjde k dohode, budú všetky spory, ktoré vyplývajú z tejto zmluvy alebo v súvislosti s ňou, riešené podľa slovenského hmotného aj procesného práva pred vecne i miestne príslušným súdom.
- 9.5. Pokiaľ dôjde k zániku niektorej zo zmluvných strán bez likvidácie, prechádzajú všetky práva a povinnosti zo zmluvy na právneho nástupcu.
- 9.6. Obe strany sa zaväzujú považovať zmluvu a všetky informácie prameniace zo súvisiacich činností účastníkov za dôverné a zaväzujú sa ich všetkými prostriedkami chrániť pred zneužitím.
- 9.7. Táto zmluva sa povinne zverejňuje v súlade so zákonom č.546/2010 Z.z., ktorým sa dopĺňa zákon č.40/1964 Zb. Občiansky zákonník v znení neskorších predpisov a ktorým sa menia a dopĺňajú niektoré zákony.
- 9.8. Zmluva je vyhotovená v 4 vyhotoveniach s platnosťou originálu. Každá zo zmluvných strán obdrží po 2 vyhotoveniach.
- 9.9. Obaja účastníci prehlasujú, že zmluva je podpísaná podľa ich skutočnej a slobodnej vôle, nie v tiesni, alebo za jednostranne nápadne nevýhodných podmienok, že si ju riadne prečítali a súhlasia s celým jej obsahom.

Predávajúci je povinný strpieť výkon kontroly/audit/overovania súvisiaceho s uskutočňovanými prácami kedykoľvek počas platnosti a účinnosti zmluvy o nenávratný finančný príspevok (SP-1201/0692/90) a to oprávnenými osobami, ktorými sú najmä poskytovateľ a ním poverené osoby, Najvyšší kontrolný úrad SR, príslušná správa finančnej kontroly, Certifikačný orgán a nimi poverené osoby, Orgán auditu, jeho spolupracujúce orgány a nimi poverené osoby, splnomocnení zástupcovia Európskej Komisie a Európskeho dvora auditorov, osoby prizvané orgánmi, ktoré sú uvedené ako oprávnené osoby v súlade s príslušnými právnymi predpismi SR a ES, a poskytnúť im všetku potrebnú súčinnosť.

V DUBNICI NIV dňa 07. 2015

V Považskej Bystrici dňa 08.04.2015

Kupujúci:

Predávajúci:

Ing. Anton Figúr
konateľ

Ing. Vladimír Žák
konateľ



- Príloha č. 1 - špecifikácia predmetu zmluvy
- Príloha č. 2 - detailná špecifikácia ceny
- Príloha č. 3 - elektronická verzia podrobného rozpočtu
- Príloha č. 4 - výkresová dokumentácia vzorového kusa

Misan Slovakia s.r.o.
Centrum 27/32
017 01 Považská Bystrica
IČO: 45627878 DIČ: 2023126369

Príloha č.1 Špecifikacia predmetu zmluvy

Technická špecifikácia

Pracovní prostor

Max. oběžný průměr	650 mm
Max. obráběný průměr	650 mm
Max. délka obrábění	1500 mm

Hlavní vřeteno

Rozsah otáček	3000 ot/min
Výkon motoru	32/22 kW
Zakončení vřetene	JIS A2-11
Průměr vrtání vřetene	112mm
Rozlišení osy C	0,001 °

Druhé vřeteno

Rozsah otáček	- ot/min
Výkon motoru	- kW
Zakončení vřetene	-
Průměr vrtání vřetene	- mm

Frézovací vřeteno

Typ držáku nástroje	HSK-A63 (Capto C6)
---------------------	--------------------

Nástrojová hlava

Provedení	H1ATC
Soustružnický nůž	25 x 25
Max. Ø vyvrtávací tyče	40 mm
Max. Ø nástroje	90(130) mm
Rozsah otáček	12000 ot/min
Výkon motoru 3min/15min/trvale	22/15/11 kW

NC řízený koník

Upínací kužel	MT.No5
Pojezd	1500 mm

Zásobník nástrojů

Provedení	HSK-A63 (Capto C6)
Počet nástrojových míst	80
Max. hmotnost nástroje	10 kg

Max. Ø nástroje	90 mm
Max. Ø nástroje při vynechání vedl. místa	130 mm
Max. délka nástroje	400 mm

Rozsah pojezdu os

Osa X	695 mm
Osa Y	300 mm
Osa Z	1500 mm
Osa W	- mm
Osa B	240 <-30,+210> mm

Rychloposuv os

Osa X	50 m/min
Osa Y	40 m/min
Osa Z	50 m/min
Osa W	- m/min
Osa C	200 ot/min
Osa B	30 ot/min

Strojní data

Šířka	5425 mm
Hloubka	2995 mm
Výška	2995 mm
Hmotnost	16000 kg

Príloha č.2 Detailná špecifikácia ceny

					CENA
2260020	OKUMA Multifunkčný stroj MULTUS U4000 1500 system OSP-P300S CNC vrátane CE značky a príslušenstva	1	set		€ 291 000,00

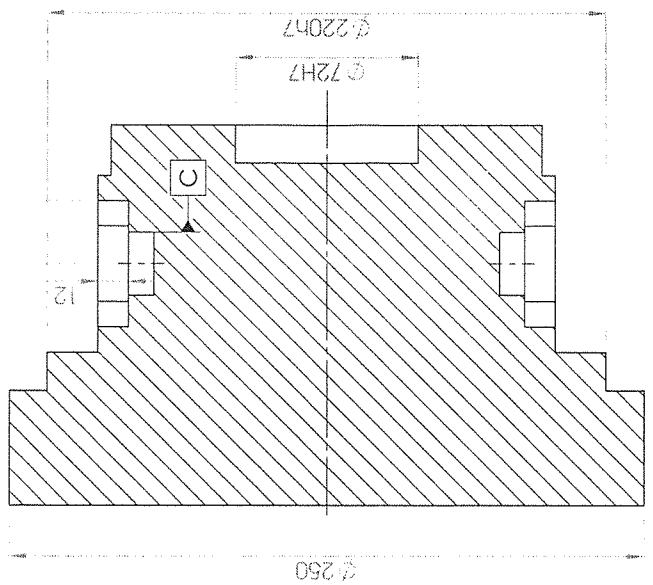
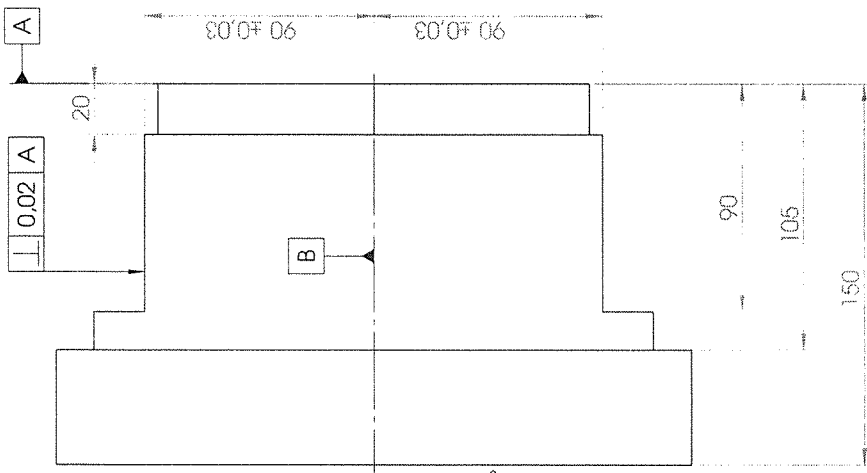
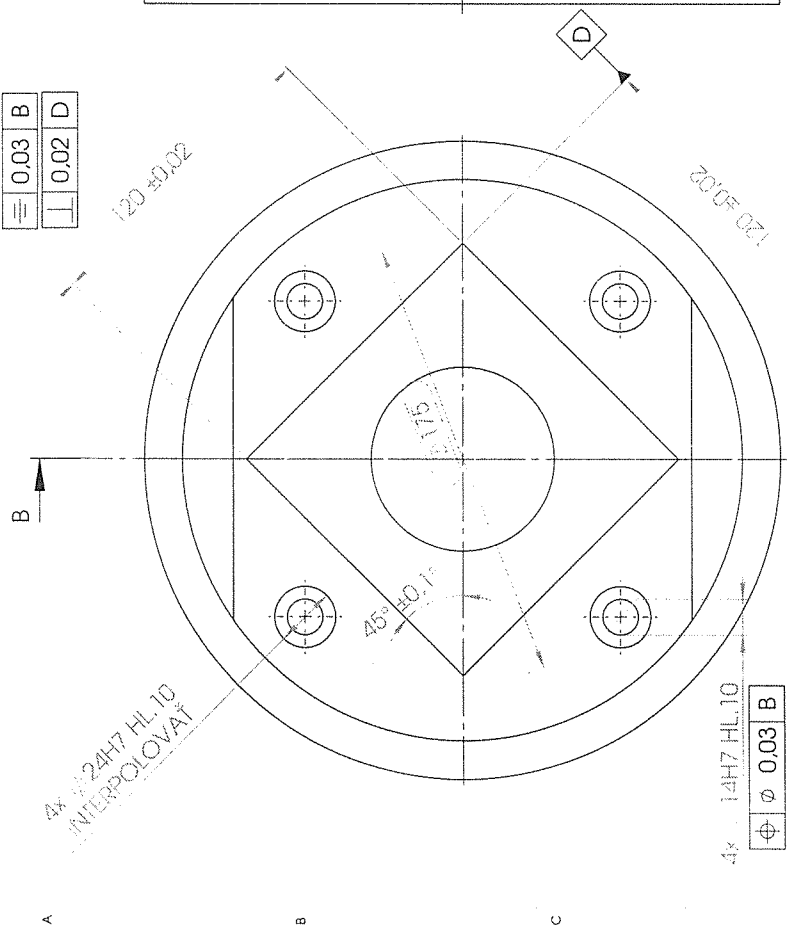
Príslušenstvo

	OKUMA Intelligent Multitasking Model MULTUS U4000 1SC 1500 s OSP-P300S CNC systemom s CE značkou	1	set
1.	Výkon hlavného vretena PREX 30/22kW (20 min./trvale.)	1	set
2.	Otáčky vretena, 3000 min-1, (PREX)	1	set
3.	Zakončenie vretena JIS A2-11, vrtanie. 112 mm	1	set
4.	C-os, 360 stupnov ,delenie po 0.001 stupna	1	set
5.	Sklučovadlo B215 a ťahova trubka	1	set
6.	Priechodzí upinací.valec F2596 pre hlavne vreteno	1	set
7.	Automaticke otvorenie/zatvorenie sklučovadla s potvrdením stavu	1	set
8.	Y-os pojazd 300mm (+150mm - -150mm)	1	set
9.	H1 ATC frézovacie vreteno HSK-A63	1	set
10.	Max hmotnosť nástroja: 10kg Max dĺžka nástroja: 400mm	1	set
11.	80-nástrojový zásobník ATC	1	set
12.	Výkon frézovacieho vretena, VAC 22/ 15/11 kW (3min/15 min./trvale.)	1	set
13.	Otáčky frézovacieho vretena, 12000 min-1	1	set
14.	NC koník MT5	1	set
16.	Pojazd koníka 1500mm	1	set
17.	Hydraulická jednotka	1	set
18.	Vysokotlaké chladenie 2MPa * L/M vrátane chladenia stredom vretena s možnosťou prepnutia Vysoký/Nízky tlak.príprava nezahŕňa čerpadlá a filtre + externý M kod	1	set
19.	Čerpadlo na oplach triesok a Oplach frézovacieho vretena :0.8kW(MTH2-50/5)+Motor čerpadla:0.55kW(MTH4-40/3)	1	set
20.	Plné krytovanie pracovného priestoru	1	set
21.	Bezpečnostný zámok dverí	1	set
22.	LED osvetlenie pracovného priestoru	1	set
23.	Príslušenstvo pre kotvenie stroja	1	set
24.	Háky na zdvíhanie stroja+ručné nástroje	1	set
25.	Chladenie cez frézovacie vreteno	1	set
26.	B-os indexovanie po 0.001 stupňa	1	set
27.	Monitor mazania A-1	1	set

28.	Nádoba na triesky	1	set
29.	IEC standard	1	set
30.	Nástrojová sonda typ M	1	set
31.	Dvojitý nožný prepínač	1	set
32.	CE značka a EMC	1	set
33.	Záslepka HSK-A63	1	set
34.	OSP-P300S 3D-M-E systém s softwarovým balíčkom	1	set
35.	*Koordinačný systém obrobku 10 ks	(1	set)
36.	*Konverzia súradného systému	(1	set)
37.	*Kreatívna funkcia obrábania	(1	set)
38.	*Prepočet súradného systému	(1	set)
39.	*Zmena súradného systému: posunutie, rotácia, kopírovanie	(1	set)
40.	*Skutočná 3D simulácia	(1	set)
41.	*Kontrola ukončenia cyklového času	(1	set)
42.	*Monitor zaťaženia(vreteno,osi)	(1	set)
43.	*NC ovládací panel (vrátane počítania kusov)	(1	set)
44.	*Svetelná signalizácia stavu stroja	(1	set)
45.	*Kontrola zmeny rýchlosti vretena	(1	set)
46.	*Funkcia redukcie cyklového času	(1	set)
47.	*Hi-Cut Pro-software	(1	set)
48.	Farebný 19" dotykový display	1	set
49.	Thermo-Friendly Concept-Tepelná stabilita (H1 TAS-S and TAS-C)	1	set
50.	Collision Avoidance System-Systém prevencie kolízií	1	set
51.	Jednoduchá kompenzácia nástroja *	1	set
52.	Detekcia vypadnutia obrobku	1	set
53.	Transformátor pre EU	1	set

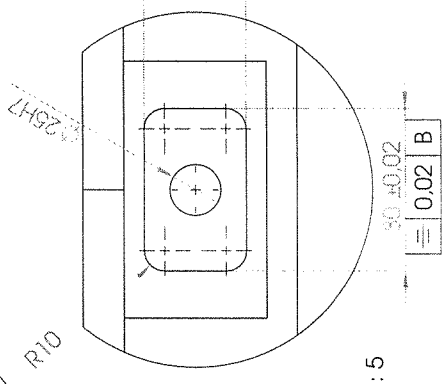
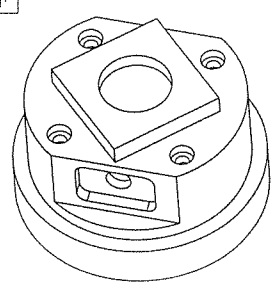
1 2 3 4 5 6 7 8

≡	0.03	B
≡	0.02	D



ŘEZ B-B
MĚRÍTKO 1:2

∥	0.02	D
≡	0.03	B



HRANY 0.5x45°

Název/rozměr	Podvoječ/STN	Mat. výtch	Mat. kón	T.O	Čl.řm	Čas výtřeu	Paž
Parametra	Provoz	Prozab	Celková hmotnost				Změna
Měřka	Kontrola	Konstrukce					Změna
1:2	Schwab	Technologie					Změna
	Datum						Ur
							1
Typ	Název/subrou modelu	SKUS-KUS	Název/subrou výtřeu				Vykřes



VZOROVÝ KUS

FIMAD-20140225

A3

1 2 3 4 5 6 7 8



Lieskovec 584/10 01841 Dubnica n/V ①
IČO:36297844 IČ DPH:SK2020114422